

AR168F
IAX2 电话
使用手册

目 录

1.	产品介绍.....	3
2.	规格与特性.....	4
2.1.	硬件特性.....	4
2.2.	软件特性.....	4
2.3.	协议、标准.....	5
2.4.	电器指标.....	6
2.5.	外形尺寸.....	6
2.6.	使用环境.....	6
3.	安装.....	7
3.1.	包装物品清单.....	7
3.2.	连接电话.....	7
4.	AR168F 话机外形	7
4.1.	按键示意.....	7
4.2.	按键功能说明.....	9
4.3.	LED 指示灯功能说明.....	9
5.	配置指南.....	10
5.1.	使用电话按键配置话机.....	10
5.1.1.	键盘操作.....	10
5.1.2.	查看当前系统信息.....	11
5.1.3.	网络设置.....	12
5.1.4.	语音设置.....	12
5.1.5.	协议设置.....	13
5.1.6.	呼叫设置.....	14
5.1.7.	系统设置.....	14
5.2.	通过 Web 页面配置话机.....	15
5.2.1.	网络设置.....	15
5.2.2.	语音设置.....	17
5.2.3.	协议设置.....	18
5.2.4.	呼叫设置.....	19
5.2.5.	系统设置.....	21
5.2.6.	设置电话簿.....	22
5.2.7.	设置拨号规则.....	22
6.	基本操作.....	24
6.1.	呼叫.....	24
6.1.1.	摘机/挂机/免提状态切换.....	24
6.1.2.	直接拨号.....	24
6.1.3.	重拨.....	24
6.1.4.	查询呼叫历史拨号.....	25
6.1.5.	查询电话簿拨号.....	25
6.1.6.	快速拨号.....	25
6.2.	接听.....	25
6.2.1.	接听来电.....	25
6.2.2.	呼叫保持.....	26

6.2.3.	接听等待中的来电	26
6.2.4.	恢复接听	26
6.3.	呼叫前转(Blind Transfer)	26
6.4.	呼叫转移(Forward)	27
6.4.1.	呼叫转移号码	27
6.4.2.	无条件转移	27
6.4.3.	遇忙转移	27
6.4.4.	无应答转移	27
6.5.	自动应答(Auto Answer)	27
6.6.	静音	27
6.7.	免打扰	28
6.8.	察看留言	28
6.9.	保存及删除呼叫历史	28
6.10.	维护电话簿	29
6.10.2.	保存电话簿	29
6.8.2.	增加电话簿条目	29
6.8.3	修改电话簿条目	30
6.8.4	删除特定电话簿条目	30
6.8.5	删除所有电话簿条目	31
7.	软件升级	31
7.1	手工升级	31
7.1.1.	选定升级类别	32
7.1.2.	定位升级文件	32
7.1.3.	开始升级	32
8.	恢复与保存出厂设置	32
8.1	恢复出厂设置	32
8.2	保存出厂设置	32

1. 产品介绍

IP 是网际互联网协议 (Internet Protocol) 的简称, IP 电话是利用 IP 协议的分组数据包进行语音的传送。使用 IP 协议的网络如企业局域网、城域网、国际互联网 INTERNET 等, 均可使用 IP 电话。

IP 电话最大的特点是在数据通信网络上传送语音信息，通话费用低廉，同时保证良好的语音质量。

AR168F IAX2 网络电话机具有音质清晰，功能设计全面，适用范围广，性价比高等特点。

AR168F IAX2 电话机带有液晶显示器，用户可以直接通过键盘设置话机。亦可通过标准的 WEB 浏览器进行设置、升级及恢复出厂设置等操作。

2. 规格与特性

2.1. 硬件特性

- 主芯片—AR1688 (MCU 60MHz ;DSP72 MIPS)
- 片内 SRAM—116 KB
- 18Bit 高性能片内 Codec
- 程序存储器—2 MB Flash memory
- LCD 显示屏—2X16 图形字符型
- 以太网接口—2 个 10/100M 自适应接口
- AC/DC 适配器—输入 AC100-- 220V，输出 9V DC, 1A

2.2. 软件特性

- 支持 DHCP 自动分配 IP 地址等参数
- 支持 PPPoE 拨号连接
- 可通过标准网页浏览器（如 IE）及键盘设置参数

- 支持 HTTP 配置文件集中自动配置及自动升级
- 可通过 HTTP 方式手动升级程序
- 支持 PCM-U;PCM-A; G.726-32; GSM 6.10; iLBC; Speex; G.729 语音编解码算法
- 动态语音检测; 舒适噪声生成; 语音缓冲技术
- 符合 G.168 32ms 回声抵消
- 符合 ITU-T 标准信令音和 DTMF 生成与检测
- 呼叫转移(Call Forward)
- 呼叫转接(Call Transfer)
- 呼叫等待(Call Waiting)
- 100 组号码容量电话簿
- 4 组快速拨号键
- 可记录未接来电、已接来电和已拨电话的号码各 10 个
- 听筒音量、扬声器音量、振铃音量可独立调节
- 热线功能(Hotline)

2.3. 协议、标准

- IAX2 (Inter-Asterisk-eXchange V2)
- IEEE 802.3 /802.3 u 10 Base T / 100Base TX
- IEEE 802.1P /Q Tag VLAN
- PPPoE:基于以太网点对点协议
- QoS: 支持 Diff-Serv 三层 CoS 及 802.1P/Q 二层 ToS

- TCP/IP: Internet 传输与控制协议
- ARP: 地址解析协议
- ICMP: 因特网控制消息协议
- VAD/CNG 可节省带宽
- DHCP: 动态主机配置协议
- DNS: 域名服务协议
- TFTP: 小文件传输协议
- HTTP: 超文本传输协议
- SNTP: 简单网络时间协议
- Syslog: 系统日志协议协议

2.4. 电器指标

- 电压: 9V DC
- 功率: 9 W (max)
- 电源适配器: AC/DC 输入 100-220V, 输出 9V, 1A

2.5. 外形尺寸

200 x 180 x 85 mm (L x W x H)

2.6. 使用环境

- 使用温度: 0 to 50° C (32° to 122° F)
- 储藏温度: -30° to 65° C (-22° to 149° F)
- 湿度: 10 to 90% 无结露

3. 安装

3.1. 包装物品清单

打开包装盒，请确认以下物品完好无损，如有缺损请与经销商联系

- | | |
|-----------------------|----|
| 1) AR168F IAX2 网络电话主机 | 一部 |
| 2) 电话听筒 | 一只 |
| 3) 电源适配器 | 一只 |
| 4) 产品合格证及保修单 | 一份 |
| 5) 用户手册 | 一份 |

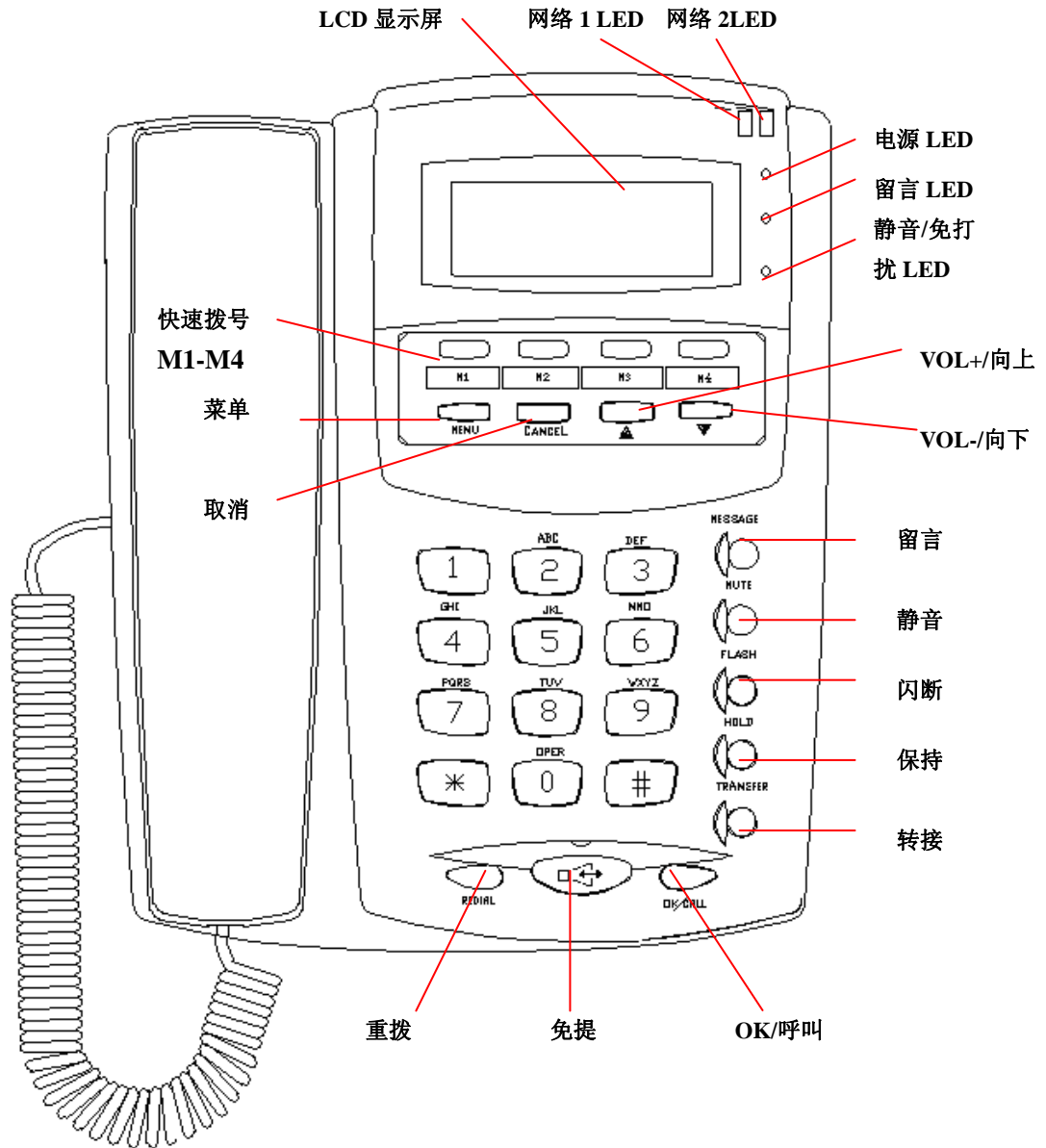
3.2. 连接电话

1. 连接听筒与机座: 将听筒螺旋线插进机座左侧螺旋线插孔。
2. 话机连到网络: 将网络跳线的一端插到话机的网络接口; 另一端与网络交换机或网络集线器 (HUB) 相连接。
3. 话机通电: 将随机附带的电源适配器输出插头插入话机后侧的电源插孔, 再将另一端的插头插入电源插座。

4. AR168F 话机外形

4.1. 按键示意

- 面板示意图 (请参见图 4.1.1):



4.1.1 AR168F 话机面板示意图

- 后端示意图（请参见图 4.2）：

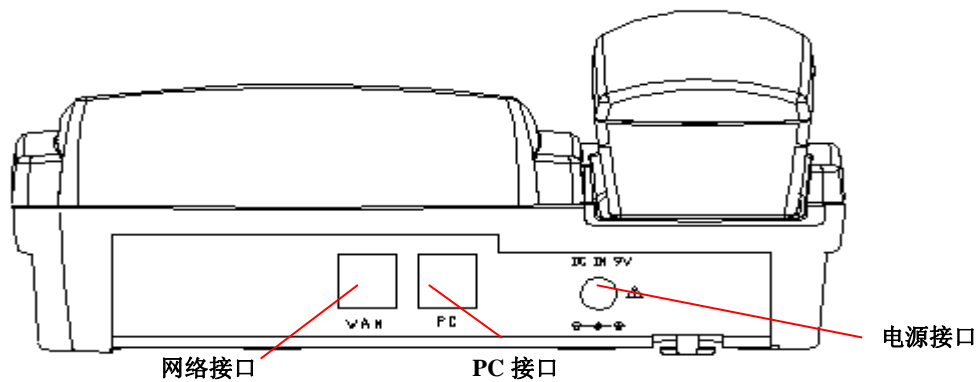


图 4.1.2 AR168F 后端示意图

4.2. 按键功能说明

按 键	功 能	按 键	功 能
M1-M4	快速拨号键，按键时，相应号码直接呼出。	MENU	挂机状态下，按此键进入菜单模式。
CANCEL	在菜单模式下，返回上级菜单。	0-9; *,#	0-9 数字，输入 IP 地址时，*代替·。
UP(▲)	提起听筒再按下此键，将听筒音量调大；按下免提键再按下此键，将扬声器(振铃)音量调大。		
	在菜单模式下，按下此键用于向后翻页查取选项。 编辑状态下，按此键退格清除输入内容。		
DOWN(▼)	拿起听筒再按下此键，将听筒音量调小；按下免提键再按下此键，将扬声器(振铃)音量调小。		
	在菜单模式下，按下此键用于向前翻页查取选项。 编辑状态下，按此键右移光标。		
MESSAGE	按下此键时，自动将预设的留言服务号码呼出。	MUTE	待机状态时，按此键设置成免打扰状态。 通话时按下此键，将转入静音。再次按下，将恢复通话。
FLASH	提机或免提状态下，与拍叉簧作用相同。通话等待状态下，按下切换至等待中的通话，再次按下时，切换至当前通话。	HOLD	保持当前通话。
TRANSFER	通话建立后，先按此键，再输入号码后呼出，将呼叫前转至被转接方。	OK/CALL	菜单模式下，用于进入下级菜单及确认输入内容。提机或免提状态下，按此键用于呼出。
HANDFREE	按此键，转至免提模式；再按此键切换至听筒模式。	REDIAL	重拨已呼叫号码。

4.3. LED 指示灯功能说明

网络 1 / 2 LED	1/2 号网络口连接正常时亮起，灭时，表示未接网线或是不正常。闪烁表示收发。	电源 LED	加电后正常启动亮，表示电源正常。
留言 LED	无留言时，灭。闪烁提示有留言到达。	静音/免打扰 LED	通话模式时，亮起表示静音模式；待机模式下，亮起时，表示处于免打扰状态。

5. 配置指南

安装完成后，用户可根据喜好选择电话键盘或 HTTP 方式进行各项参设置。

5.1. 使用电话按键配置话机

5.1.1. 键盘操作

1. 进入菜单: 待机状态时，按 MENU 键，进入主菜单。

进入主菜单后，将出现“Phone Book”；“Call History”；“Phone Settings”；“System Info”等选项。

菜单项将第一项作为当前菜单项，请参见图 5.1.1。

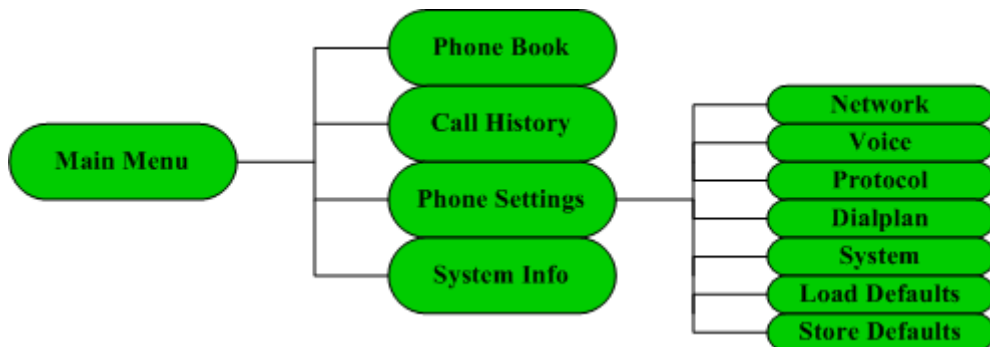


图 5.1.1 主菜单及 Phone Settings 结构示意图

2. 选择菜单项:使用 UP,DOWN 键在本级菜单内进行选择。

3. 进入下一级: 当存在下级菜单时，按 OK 键，进入下一级菜单

4. 编辑及确认: 当所选菜单项无下级菜单时，按 OK 键进入编辑状态；使用数字键盘进行参数输入后，按 OK 键确认输入。

5. 删除及右移光标: 在编辑状态下，使用 UP 键退格清除输入内容。DOWN 键右移光标。

6. 退回上级: 使用 CANCEL 键退回上级菜单。

7. **不保存退出:** 提起听筒或是按下免提键，不保存相关修改并退出菜单。
8. **保存及取消:** 使用 CANCEL 键退至主菜单时，如果进行过编辑修改，LCD 上会出现“Save Settings?” 询问项。按 OK 键确认，所修改参数值将保存并重新启动。按 CANCEL 键取消所做修改。

5.1.2. 查看当前系统信息

1. **进入菜单:** 待机状态时，按 MENU 键，进入主菜单。
2. **选择 System Info 项:**使用 UP,DOWN 键进行选择。
3. **确认:** 按 OK 键确认，进入下一级菜单
4. **查看:** 使用 UP,DOWN 键依次查看基本的系统信息，分别是“IP Address”；“Phone Number”；“MAC Address”；“Phone Model”；“Protocol”；“Language”；“OEM Tag”；“Version”。
5. **退回上级:** 查看完毕后，使用 CANCEL 键退回上级菜单。
6. **进入 Phone Settings:** 使用 UP,DOWN 键进行选择。按 OK 键确认后可进行 Phone Settings 参数设置。

5.1.3. 网络设置

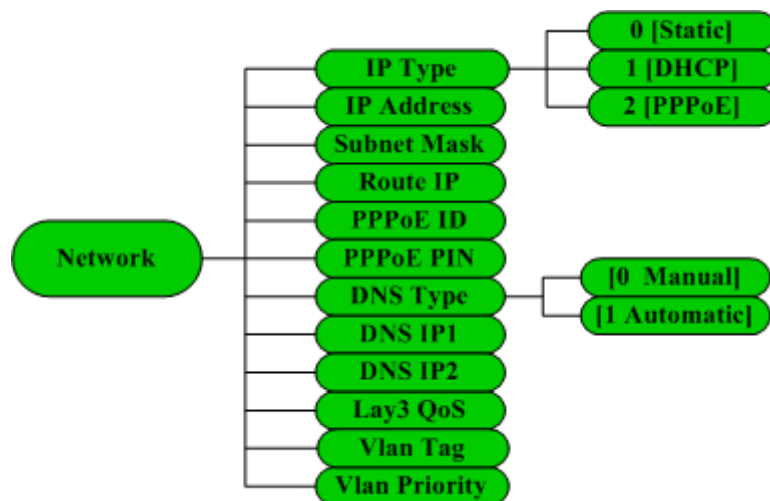


图 5.1.2 网络设置菜单结构示意图

网络设置有关菜单结构，请参见图 5.1.2

有关 L3QoS、Vlan Tag、Vlan priority 等参数设置含义及取值规则，请参见 5.2.1 节。

5.1.4. 语音设置

语音设置有关菜单结构，请参见图 5.1.3

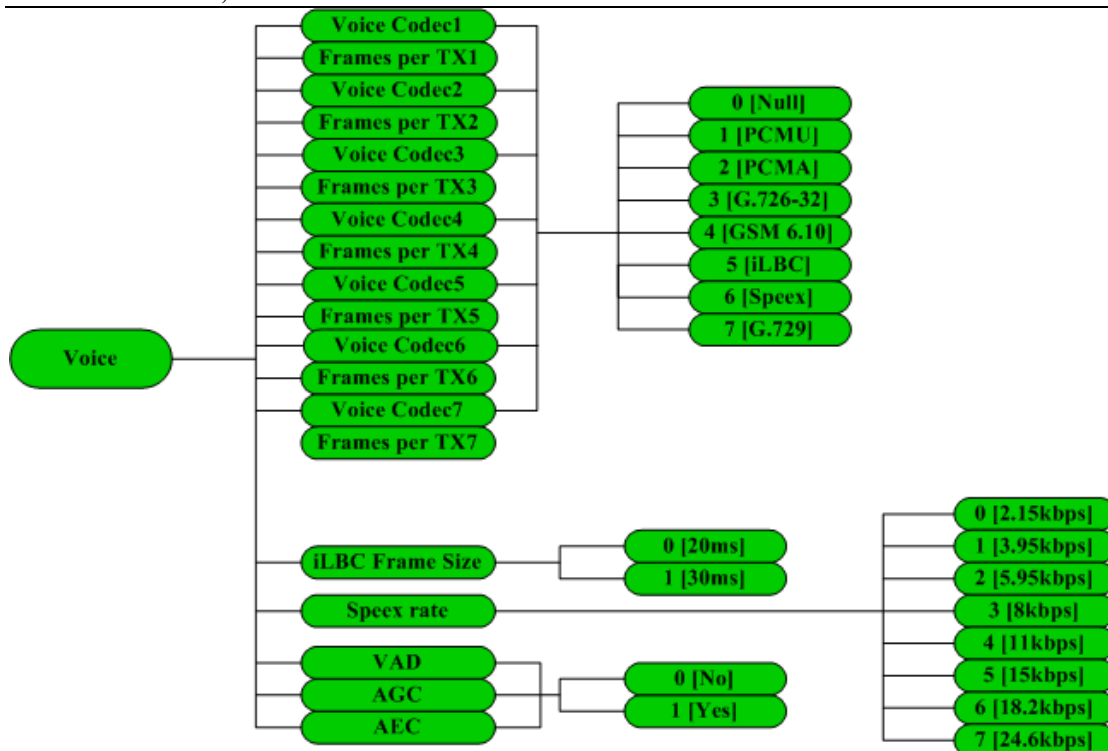


图 5.1.3 语音设置菜单结构示意图

网络参数设置中，各菜单项的含义及取值规则，请参见 5.2.2 节。

5.1.5. 协议设置

协议设置有关菜单结构，请参见图 5.1.4。

协议参数设置中，各菜单项的含义及取值规则，请参见 5.2.3 节。

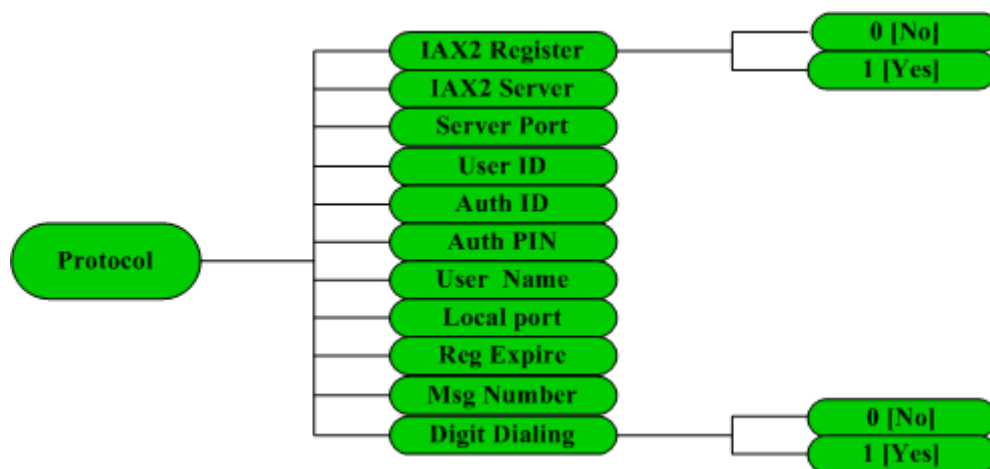


图 5.1.4 协议设置菜单结构示意图

5.1.6. 呼叫设置

呼叫设置有关菜单结构，请参见图 5.1.5。

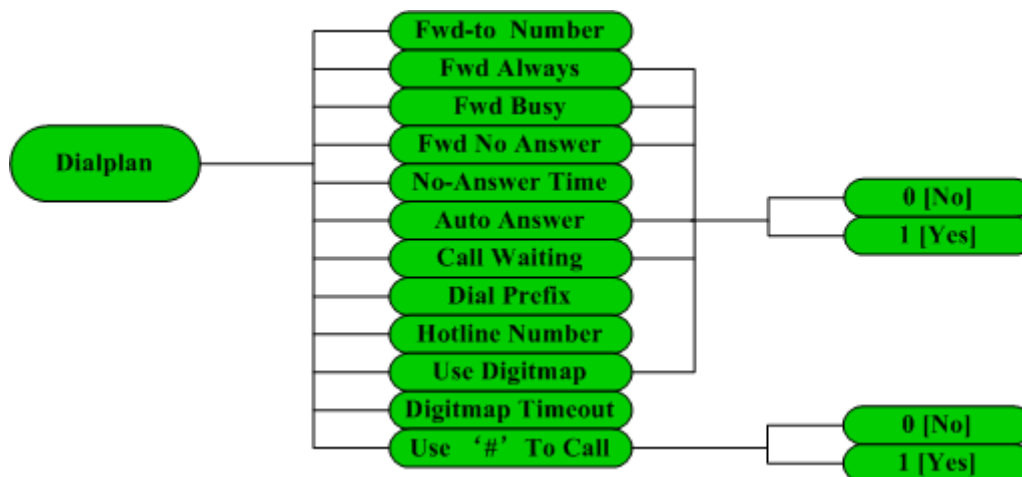


图 5.1.5 呼叫设置菜单结构示意图

呼叫参数设置中，各菜单项的含义及取值规则，请参见 5.2.4 节。

5.1.7. 系统设置

系统设置有关菜单结构，请参见图 5.1.6。

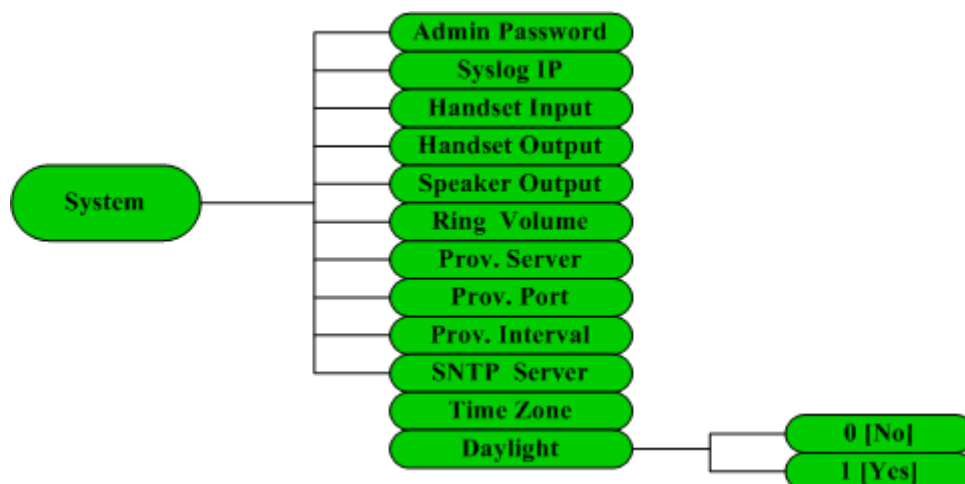


图 5.1.6 系统设置菜单结构示意图

系统参数设置中，各菜单项的含义及取值规则，请参见 5.2.5 节。

5.2. 通过 Web 页面配置话机


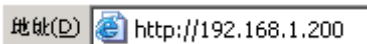

在 PC 上双击  图标打开 IE 浏览器；输入话机 IP 地址（默认 IP 地址为：192.168.1.200）  地址(D)  http://192.168.1.200 ；输入密码，默认密码为空。



图 5.2.1 http 设置页面

 **注意** 使用 WEB 方式查看或是设置 AR168F IAX2 话机时，必须在待机状态下。

5.2.1. 网络设置

网络设置 ----- 语音设置 ----- IAX2协议 ----- 呼叫设置 ----- 系统设置 ----- 技术支持 -----	基本信息
	话机型号: AR168F
	MAC地址: 00-18-1F-01-00-3A
	OEM标识:
	软件版本: 031021
	网络设置
	连接方式: <input type="text" value="DHCP"/>
	IP 地址: <input type="text" value="192.168.1.123"/>
	子网掩码: <input type="text" value="255.255.255.0"/>
	默认网关: <input type="text" value="192.168.1.254"/>
PPPoE 用户ID: <input type="text"/>	
PPPoE 用户密码: <input type="text"/>	
<input checked="" type="radio"/> 自动获得DNS服务器地址 <input type="radio"/> 使用下面的DNS服务器地址	
首选DNS服务器: <input type="text" value="202.106.0.20"/>	
备用DNS服务器: <input type="text" value="192.168.1.254"/>	
3层 QoS: <input type="text" value="0"/> (Diff-Serv or Precedence value)	
2层 QoS: 802.1Q VLAN Tag <input type="text" value="0"/>	
802.1P Priority Value <input type="text" value="0"/>	
<input type="button" value="保存"/> <input type="button" value="取消"/>	

图 5.2.2 网络设置页面

连接方式	<ul style="list-style-type: none"> ■ Static ip: 选择该项后, 用户手工设置话机的 ip 地址、子网掩码、路由 ip 和 dns ip 地址。 ■ dhcp: 选择该项后, 使用动态主机配置协议分配 IP 地址及其他网络参数。
IP 地址	当“连接方式”下拉菜单里选择的是 Static ip 时, 请在此键入从网络管理员或者 Internet 服务供应商处获得的 IP 地址
子网掩码	当“连接方式”下拉菜单里选择的是 Static ip 时, 请在此键入从网络管理员或者 Internet 服务供应商处获得的子网掩码
默认网关	当“连接方式”下拉菜单里选择的是 Static ip 时, 请在此键入从网络管理员或者 Internet 服务供应商处获得的默认网关 IP 地址
PPPoE 用户 ID	当“连接方式”下拉菜单里选择的是 PPPoE 时, 请键入用户名
PPPoE 用户密码	当“连接方式”下拉菜单里选择的是 PPPoE 时, 请键入用户密码

自动获取 DNS 地址	自动获得 DNS 服务器的 IP 地址。
使用下面的 DNS 地址	手工设置 DNS 服务器的 IP 地址。
首选 DNS	在此键入首选 DNS 服务器的 IP 地址。
备选 DNS	在此键入备选 DNS 服务器的 IP 地址
3 层 Qos	使用三层 Qos 机制时，填入 IP 报头的优先级值
2 层 Qos	使用 2 层 Qos 机制时，分别填入 Vlan 标记值及以太网帧优先级值。

5.2.2. 语音设置

网络设置

语音设置

IAX2协议

呼叫设置

系统设置

技术支持

语音设置

语音编码方式：
(依据列表顺序)

语音编码 1:	PCMU	语音帧数 1:	1
语音编码 2:	PCMA	语音帧数 2:	1
语音编码 3:	G. 726-32	语音帧数 3:	1
语音编码 4:	GSM 6.10	语音帧数 4:	1
语音编码 5:	iLBC	语音帧数 5:	1
语音编码 6:	Speex	语音帧数 6:	1
语音编码 7:	G. 729	语音帧数 7:	1

(语音帧数范围: PCMU, PCMA, G.726-32, G.729, 在1 ~ 7之间; GSM 6.10, Speex, iLBC-20ms, 在1 ~ 4之间; iLBC-30ms, 在1 ~ 3之间)

iLBC单帧时长: 20毫秒 30毫秒

Speex 码率: 2.15 kbps

活动语音检测 (VAD): 否 是

自动增益控制 (AGC): 否 是

回声抵消 (AEC): 否 是

图 5.2.3 语音设置页面

语音编码方式	设置音频编码方式。1, 2, 3, 4, 5, 6, 7 为其优先级。可选的方式有 PCMU、PCMA、G.726-32、GSM 6.10、iLBC、Speex、G.729 和 null。选定使用 null 表示不指定此级别，由次优先级取代。
--------	---

语音帧数	设置每个语音包中的语音帧数量。最大可以设置成 8，但是为了减少延迟，建议不要超过 3，默认值为 1。
iLBC 单帧时长	设置 iLBC 单帧时长为 20 毫秒或 30 毫秒。
Speex 码率	使用 Speex 语音编解码时，设置码率。可选项有 2.15kbps、3.95kbps、5.95 kbps、8 kbps、11 kbps、15 kbps、18.2 kbps、24.6 kbps 等码率。
活动语音检测 (VAD)	设置是否使用活动语音检测
自动增益控制 (AGC)	设置是否使用自动增益控制。
回声抵消 (AEC)	设置是否使用回声抵消

5.2.3. 协议设置

图 5.2.4 协议设置页面

使用登录服务	确定是否登录 Asterisk Server。若直接使用 IP 地址呼叫其它的 IP 电话，则选择“否”。
IAX2 服务器	填入要登录的 Asterisk Server 的 URI 或 IP 地址

IAX2 服务器端口	填入要登录的 Asterisk Server 的端口号。不指定服务端口时，默认端口号为 4569
IAX2 用户 ID	在此 IAX2 用户 ID，通常为电话号码
IAX2 认证 ID	此处填入 IAX2 系统登录账号
IAX2 认证密码	此处填入 IAX2 账户对应的认证密码
用户名称	填入用户昵称
本地 IAX2 端口	该端口是指话机发送与接收注册信息的端口，缺省值为 4569
注册刷新闻隔	此选项用于控制 Asterisk Server 发送维持注册信息的时间间隔。最小值为 10，最大值为 65535，默认值为 60，单位是秒。
信息查询号码	此处填入语音信箱的查询服务号码。
使用远程拨号规则	设置是否使用远程拨号规则

5.2.4. 呼叫设置

网络设置

语音设置

IAX2协议

呼叫设置

系统设置

技术支持

呼叫规则设置

呼叫转移号码:

无条件呼叫转移: 否 是

遇忙呼叫转移: 否 是

无应答呼叫转移: 否 是

无应答振铃时长: (以秒为单位, 默认值60秒)

自动应答: 否 是

呼叫等待: 否 是

呼叫前缀: (将呼叫前缀添加到呼叫号码的前面)

热线号码: (提起话筒直接呼出的号码)

使用呼叫规则: 否 是

呼出等待时长: (以秒为单位, 默认值5秒)

使用“#”键呼出: 否 是

保存
取消

图 5.2.5 呼叫设置页面

呼叫转移号码	当呼叫转移功能启用时，在此设置接受转移的电话号码；
无条件呼叫转移	设为是时，所有打进来的电话都转移到另一电话。
遇忙呼叫转移	设置电话占线无法应答时，是否启用呼叫转移功能。即当电话打进后，若占线，则将呼叫转移到另一台电话。
无应答呼叫转移	设置为“是”时，当电话呼入时，在振铃了预设的“无应答振铃时长”后，如果无人接听，则将呼叫转移到另一台电话。此选项不得与“自动应答”选项同时使用。
无应答振铃时长	设置振铃多长时间为无应答状态。
自动应答	当自动应答设置为“是”时，在预设的“无应答振铃时长”后转入自动应答。自动应答设置为“否”时，到期后转入无应答状态。此选项不得与“无应答呼叫转移”选项同时使用。
呼叫等待	设置是否使用呼叫等待功能。设置为“是”时，当通话时，另外的电话呼入时，会有间隔“嘟”声提示有电话呼入，LCD有相应显示。设置为“否”时，向呼叫方发送忙音。
呼叫前缀	设置特定的前缀码，呼叫时，将输入的电话号码自动加上前缀呼出。如果未填写，表示不使用。
热线号码	设置提机即呼的号码，如果未填写，表示不使用
使用呼叫规则	设置是否使用呼叫规则。
呼出等待时长	使用呼叫规则时，拨号完成后，如果所拨号码与呼叫规则不完全匹配时，将等待一段时间后将所拨号码呼出。此选项设定呼出等待的时间，最小值为3，最大值为60，单位为秒。

使用“#”键呼出	设置为“是”时，允许按“#”号键呼出。

5.2.5. 系统设置

图 5.2.6 系统设置页面

话机管理密码	在此设置话机的密码。最多不得超过 16 位
Syslog IP 地址	设置系统日志服务器地址。
听筒输入音量	设置话机听筒输入音量，范围为 0—7。
听筒输出音量	设置话机听筒输出音量，范围为 0—31。
扬声器输出音量	设置话机扬声器输出音量，范围为 0—31。
振铃音量	设置振铃输出音量，范围为 10—31。

自动升级服务器	填入升级服务器的 IP 地址或 URI
自动升级端口	填入升级服务器的服务端口
自动升级间隔	设置自动升级间隔，最大可设为 65535 ，单位是分钟
SNTP 服务器	在此填入时间服务器 IP 地址或 URI。
时区	在此下拉菜单里选择话机所在时区
根据夏令时调节时钟	在此设置是否使用夏令时

5.2.6. 设置电话簿

索引	名字	电话号码
001	<input type="text" value="James"/>	<input type="text" value="6783369"/>
002	<input type="text" value="John"/>	<input type="text" value="8864890"/>
003	<input type="text" value="Daniel"/>	<input type="text" value="5543897"/>
004	<input type="text" value="Mary"/>	<input type="text" value="3389765"/>

图 5.2.7 电话簿设置页面

将用户昵称填入名字一栏，对应的电话号码填入电话号码一栏。按“保存号码”按钮写入话机。

索引号 001-004 的条目将自动对应 AR168F 键盘上的 M1-M4 位置。

当电话簿索引号 001-004 条目为空时，M1-M4 快速拨号键将不起作用。

5.2.7. 设置拨号规则

索引	拨号规则	索引	拨号规则
001	13xxxxxxxxxx	002	013xxxxxxxxxx
003	02[0-57-9]xxxxxxxx	004	03[02-689]xxxxxxxx
005	001xxxxxxxxxx	006	X.[T#*]
007		008	
009		010	
011		012	
013		014	
015		016	
017		018	

图 5.2.8 拨号规则设置页面

“拨号规则”是一系列用来判断用户是否拨完号码的规则。图 5.2.8 是示例的拨号规则条目，条目的含意如下：

X 表示 0-9 中的任何一个号码；

13xxxxxxxxxx：以 13 开头的所有 11 位号码；

013xxxxxxxxxx：以 013 开头的所有 12 位号码；

02[0-57-9]xxxxxxxx：以 02 开头，第三位是 0-5，7-9 的任意号码，总长是 11 位的号码；

03[02-689]xxxxxxxx：以 03 开头，第三位是 0、2-6、8、9 的任意号码，总长是 11 位的号码；

T 表示用户拨完最后一个号码后等待的时间，此值即“等待呼叫时长”，最小值为 3，最大为 60，单位为秒。


x.T：任意长度的号码 + 等待 T 秒钟呼出。

X.[T#*]：任意长度的号码+等待 T 秒钟呼出或是以#,*结束时呼出。

如果用户所拨号码与拨号规则中的任何一条匹配或者所有条都不匹配，所拨

号码将会被立即呼出。

设置完毕所有呼叫规则后，点击“保存按钮”，AR168F 会保存拨号规则。

 **注意** 有关 Digit map 更详细的内容，参见 RFC3435 的 2.1.2 节。

6. 基本操作

6.1. 呼叫

6.1.1. 摘机/挂机/免提状态切换

AR168F 待机时，处于挂机状态。任何状态下，提起听筒，AR168F 将转入摘机状态。如果此时按下免提键，则转入免提状态。

AR168F 处于挂机状态时，按下免提键，直接转入免提状态。此时免提 LED 指示灯将亮起。

免提状态下，再次按免提键，则转入挂机状态。此时免提 LED 指示灯熄灭。

6.1.2. 直接拨号

摘机或免提状态下，输入电话号码或 IP 地址，按呼叫键(CALL)呼出。输入 IP 地址时，使用 * 号代替 . 。

使用 IP 地址呼叫时，需要设置成不使用登录服务。

6.1.3. 重拨

摘机或免提状态下，按重拨键(REDIAL)，上次拨号的号码或 IP 地址被呼出。

6.1.4. 查询呼叫历史拨号

- 1. 进入呼叫历史菜单:**按 MENU 键，进入主菜单。按 UP 或 DOWN 键翻至 CALL HISTORY 菜单项，按 OK 键进入下级菜单。
- 2. 选择历史类型项:**使用 UP, DOWN 键在“MISSED CALLS”; “RECEIVED CALLS” ; “DIALED NUMBERS” 项中选定。
- 3. 查询呼叫历史纪录:** 选定呼叫历史类型后，按 OK 键，查看具体呼叫纪录。
如果纪录有多条，使用 UP 或 DOWN 前翻或后翻查看。
- 4. 呼叫:**查询到相应号码后，按 OK 键，会出现 Call?询问项，按 OK 键呼出。

6.1.5. 查询电话簿拨号

- 1. 进入电话簿菜单:**按 MENU 键，进入主菜单。按 UP 或 DOWN 键翻至 PHONE BOOK 菜单项，按 OK 键进入查看状态。
- 2. 查找电话簿条目:**使用 UP,DOWN 键查找具体条目。
- 3. 呼叫:** 查找到所需条目后，按 OK 键，会出现 Call?询问项，按 OK 键呼出。

6.1.6. 快速拨号

M1-M4 分别对应电话簿中 001-004 位置的电话号码。在提机或是免提状态下，按下 M1-M4 快速拨号键，电话簿中相应的号码将被直接呼出。

6.2. 接听

6.2.1. 接听来电

当有来电呼入时，提起听筒或是直接按下免提键，可以接听来电。接听完毕

后，放下听筒或是再次按下免提键，转入挂机状态。

6.2.2. 呼叫保持

按下呼叫保持键(HOLD)，会将当前通话保持，暂停与通话方的通话，并向通话方放送音乐保持音。此时再次按下呼叫保持键(HOLD)，将解除呼叫保持。

呼叫保持时，可以放下听筒或是关闭免提键。再次提起听筒或是按下免提键，将解除呼叫保持。

6.2.3. 接听等待中的来电

当呼叫等待(CALL WAIT) 设为使用时，如果通话时另有电话呼入，则会有短促提示音提示有呼叫在等待。此时，按下闪断键(FLASH)，将原有通话保持，接通等待中的来电。

6.2.4. 恢复接听

中断接听等待中的来电或通话完毕时，再次按下闪断键(FLASH)，恢复最初的通话。

6.3. 呼叫前转(Blind Transfer)

当用户正在通话时，用户按下呼叫转接键(Transfer)，会听见拨号音，输入要转接的号码，再按呼叫键(Call)，AR168F IAX2 电话将无条件的转接至第三方并即时退出。

如果欲转接的号码是存放在电话簿的 001-004 位置的号码，可以听见拨号音后，直接按 M1-M4 快速拨号键来代替拨号。

如果因为第三方线路忙或是无人应答，被转接的通话将失败。

 **注意** 如果 AR168F 选中了使用 Digitmap，则无需在拨号后按呼叫键 (Call) 呼出。

6.4. 呼叫转移(Forward)

6.4.1. 呼叫转移号码

将要转移的号码使用键盘设置或是 WEB 设置进行正确设置。详见 5.2.4 节。

6.4.2. 无条件转移

使用键盘设置或是 WEB 设置将“无条件转移”选项设为“是”时，所有的呼入的呼叫将被无条件转移至设置的“呼叫转移号码”。详见 5.2.4 节。

6.4.3. 遇忙转移

使用键盘设置或是 WEB 设置将“遇忙转移”选项设为“是”时，遇忙时，所有呼入的呼叫将转移至设置的“呼叫转移号码”。详见 5.2.4 节。

6.4.4. 无应答转移

使用键盘设置或是 WEB 设置将“无应答转移”选项设为“是”时，无人接听时，所有呼入呼叫将转移至设置的“呼叫转移号码”。详见 5.2.4 节。

6.5. 自动应答(Auto Answer)

使用键盘设置或是 WEB 设置将“自动应答”选项设为“是”时，当有呼叫进入时，将振铃预设的“无应答时长”，无人接听时将自动应答。详见 5.2.4 节。

6.6. 静音

通话时，按下静音(MUTE) 键使当前通话静音：能听见对方声音，但对方听不见你的声音，此时静音 LED 将亮起。

再按下静音(MUTE) 键，将恢复成双方都能听见对方声音，静音 LED 熄灭。

6.7. 免打扰

待机状态时，按下静音(MUTE) 键，使话机进入免打扰状态。此时，静音 LED 亮起。

再次按下静音(MUTE) 键，解除免打扰状态。静音 LED 将熄灭。

6.8. 察看留言

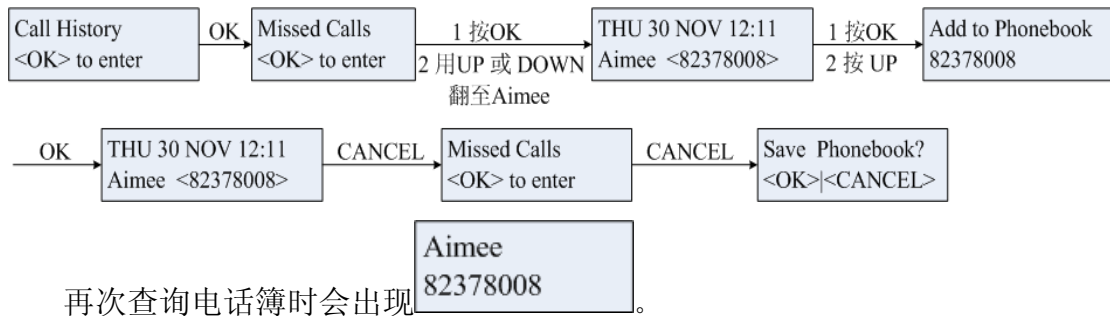
当有留言到达而未及时查看时，留言 LED 将会闪烁，以提示用户有未查看留言。按下留言(MESSAGE)键，AR168F IAX2 电话机将呼出预先设好的留言服务号码。查看后，留言 LED 将会熄灭。

6.9. 保存及删除呼叫历史

- 1. 进入呼叫历史菜单:**按 MENU 键，进入主菜单。按 UP 或 DOWN 键翻至 Call History 菜单项，按 OK 键进入下级菜单。
- 2. 选择历史纪录类型项:**使用 UP,DOWN 键在“MISSED CALLS”；“RECEIVED CALLS”；“DIALED NUMBERS”项中选定。
- 3. 删除所有呼叫纪录:**选定呼叫类型后，按 OK 键，再按 UP 或 DOWN 键，选定“Delete All?” 项后再按 OK 键，即删除所有纪录。
- 4. 保存呼叫纪录:**选定具体呼叫纪录后，按 OK 键，会出现“Add to Phonebook”选项。按 OK 键确认。使用 CANCEL 键退回主菜单时，会出

现“Save Phonebook?”，按 OK 键确认，此号码保存为电话簿的一个条目。

重复 3, 5 项操作可保存多条纪录。例：



再次查询电话簿时会出现

6.10. 维护电话簿

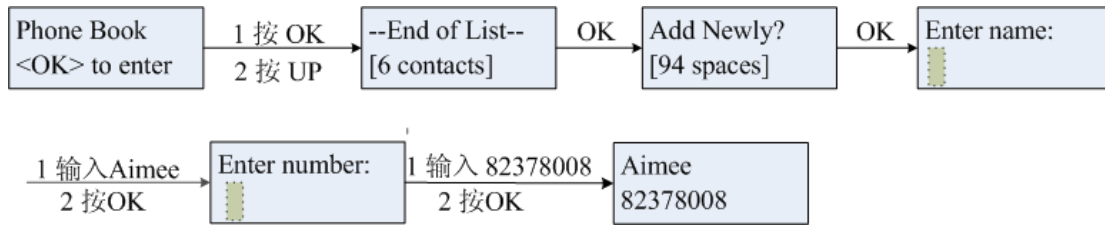
6.10.2. 保存电话簿

当所需增加、修改、删除及指定快速拨号操作完成后，使用 CANCEL 键退回上级菜单时，会出现“Save Phonebook?”询问项。按 OK 键确认保存修改。按 CANCEL 键退至“Phone Book”菜单。

6.8.2. 增加电话簿条目

- 1. 进入电话簿菜单：**按 MENU 键，进入主菜单。按 UP 或 DOWN 键翻至“Phone Book”菜单项，按 OK 键确认。
- 2. 选择增加：**按 UP 键翻页至“—End of List—”项，按 OK 键选定“Add Newly?”选项，按 OK 键确认。或者出现任意条目后，按 OK 键进入下一级菜单，使用 UP 或 DOWN 键翻至“Add Newly?”选项。
- 3. 输入电话簿条目：**当出现“Enter name”项时，通过键盘输入名字。再按 OK 键会出现“Enter number”项，输入电话号码，按 OK 键确认。

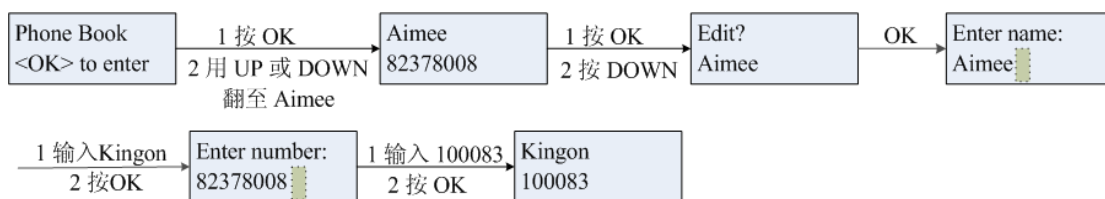
例：将联系人 Aimee 添加到电话簿



6.8.3 修改电话簿条目

- 1. 进入电话簿菜单:**按 MENU 键，进入主菜单。按 UP 或 DOWN 键翻至“Phone Book”菜单项，按 OK 键进入。
- 2. 选定电话簿条目:**使用 UP 或 DOWN 键选定需要修改的电话簿条目，按 OK 键确认。
- 3. 修改电话簿条目:** 使用 UP 或 DOWN 选定“Edit?”项。按 OK 键确认。
当出现“Enter name”项时，通过键盘输入要修改的名字。再按 OK 键会出现“Enter number”项，输入要修改的电话号码，按 OK 键确认。
- 4. 修改其它条目:**重复以上步骤，修改更多其它条目。

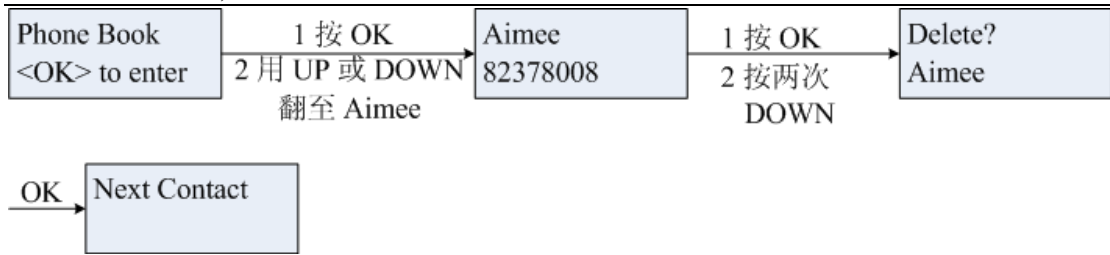
例：将 Aimee（82378008）改成 Kingon（100083）



6.8.4 删除特定电话簿条目

- 1. 选定电话簿条目:**具体操作与 6.8.2 节第 1-2 条相同。
- 2. 删除电话簿条目:** 使用 UP,DOWN 键选定“Delete?”选项，按 OK 键确认。

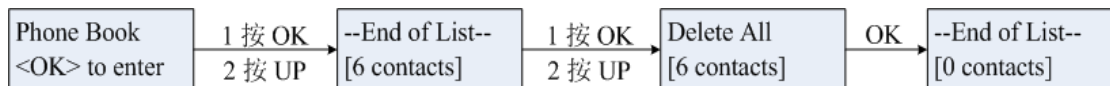
例：删除电话簿中的联系人 Aimee



6.8.5 删除所有电话簿条目

1. **进入电话簿菜单:**按 MENU 键，进入主菜单。按 UP 或 DOWN 键翻至“ Phone Book”菜单项，按 OK 键确认。
2. **选择删除所有:**按 UP 键翻页至“--End of List--”项，按 OK 键选定“Delete All ” 选项，按 OK 键确认。

例:



7. 软件升级

7.1 手工升级

欢迎进入升级程序页面

- 程序
- 设置
- 电话本
- 铃声
- 呼叫保持音乐

升级文件: 浏览...

开始升级

图 7.1.1 本地升级设置页面

7.1.1. 选定升级类别

根据升级要求，具体选定要升级的类别。可选升级类别有“程序、配置、电话本、铃声、呼叫保持音乐”等。请参见图 7.1.1。

7.1.2. 定位升级文件

请使用“浏览.....”按钮打开文件选择窗口，选定升级文件。

7.1.3. 开始升级

点击“开始升级”按钮，开始对 AR168F IAX2 电话机进行升级。请特别注意，升级过程中，不能关机。

8. 恢复与保存出厂设置

8.1 恢复出厂设置

- 1. 进入设置菜单:**按 MENU 键,进入主菜单。使用 UP,DOWN 键选择“PHONE SETTINGS”，按 OK 键进入下级菜单。
- 2. 选择子菜单项:**使用 UP,DOWN 键在子菜单中选“Load Defaults”项。
- 3. 恢复出厂设置:**选定“Load Defaults”项后，按 OK 键。出现



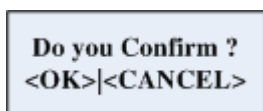
后，再按 OK 键。AR168F IAX2 电话将恢复出厂设置。

8.2 保存出厂设置

1. **进入设置菜单:**按 MENU 键,进入主菜单。使用 UP,DOWN 键选择“PHONE SETTINGS”,按 OK 键进入下级菜单。

2. **选择子菜单项:**使用 UP,DOWN 键在子菜单中选取“Store Defaults”项。

3. **保存出厂设置:**选定“Store Defaults”项后,按 OK 键。出现



后,再按 OK 键。AR168F IAX2 电话将当前设置参数保存为出厂设置。

附表: AR168F IP 网络电话各数字键在编辑模式中所代表的字符

数字键	一次	两次	三次	四次	五次	六次	七次	八次	九次
1	1	.	_	-	@	:	;	/	,
2	2	a	b	c	A	B	C		
3	3	d	e	f	D	E	F		
4	4	g	h	i	G	H	I		
5	5	j	k	l	J	K	L		
6	6	m	n	o	M	N	O		
7	7	p	q	r	s	P	Q	R	S
8	8	t	u	v	T	U	V		
9	9	w	x	y	z	W	X	Y	Z

PalmMicro

Communications, Inc.

0	0	空格							
---	---	----	--	--	--	--	--	--	--