

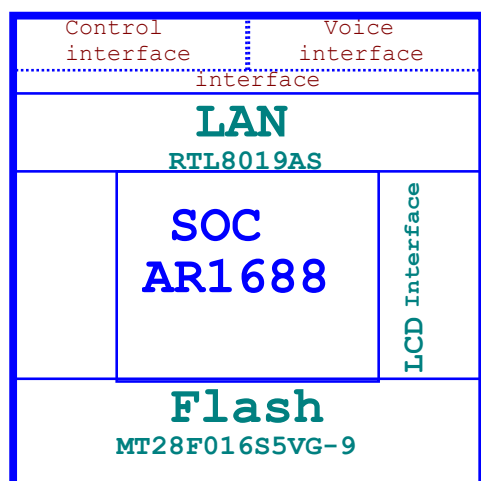
AR168M VOIP 模块简介

AR168M VOIP 语音模块是一款基于 AR1688 芯片的低成本 IP 语音通信模块。该模块采用普遍使用的异步串口或者 SPI 接口与上位主机连接，支持 SIP 和 IAX2 协议，提供众多的语音编解码算法支持。

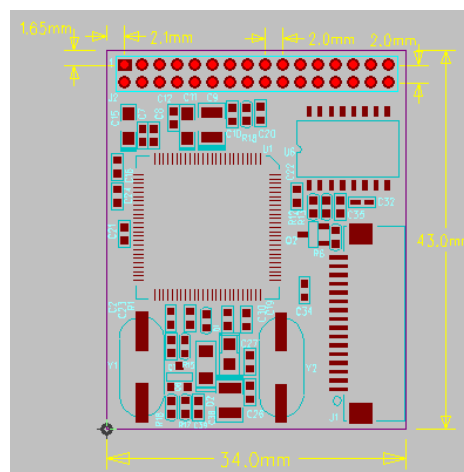
用户无需深入了解 VOIP 技术细节及省去硬件设计与调试环节，可极为简便的实现单路高质量的 VOIP 语音通信功能。有利于用户缩短新产品上市的时间；极具竞争力的价格则保证了用户产品的盈利空间。

- 主芯片 AR1688: 60MHZ 与 Z80 兼容的 MCU 及 72MIPS 24Bit DSP
- 接口形式:SPI;UART
- 以太网接口: 802.3 10Bast-T
- LCD 接口: 8080 接口, 支持 ST7565 及其兼容的 LCD 控制器
- 工作电压: DC 5V;3.3V
- 语音输入接口: MIC ;Line L/R
- 语音输出接口: 音频输出 L/R 可直接驱动耳机
- 模块物理尺寸: 43X34X9.5 mm

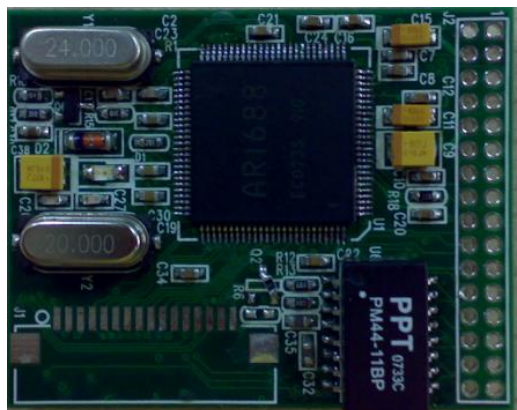
➢ 模块框图及物理封装图



AR168M 框图



AR168M 物理封装尺寸



AR168M 正面



AR168M 背面

➤ **主要应用**

- IP 电话
- WiFi-IP 电话
- 数字无绳 IP 电话
- PSTN/IP 双模电话
- IP 门禁对讲系统
- 回声抵消应用
- 主动降噪应用
- 各类嵌入式系统中的语音应用

➤ **AR168M 主要特性**

IP 协议

- TCP(RFC793)
- IP(RFC791)
- UDP(RFC768)
- ICMP(RFC792)
- ARP(RFC826)
- SNTP(RFC2030)
- HTTP(RFC2616)
- DHCP(RFC2131)
- TFTP (RFC1350)
- DNS(RFC1034,RFC1035)

VOIP 协议

- SIP
- IAX2

语音编解码

- G711A/U
- G729;a;b;ab
- G723.1 5.3K/6.3K *
- G726-32
- iLBC
- SpeeX
- GSM610

模块接口

- UART
- SPI

语音特性

- VAD (Voice Activity Detection)
- CNG (Comfortable Noise Generation)
- AEC (G.168 32ms acoustic echo cancel)
- 标准 DTMF 音的产生及检测
- 动态防抖动缓冲区
- ITU-T 标准信令音

* 目前尚未支持